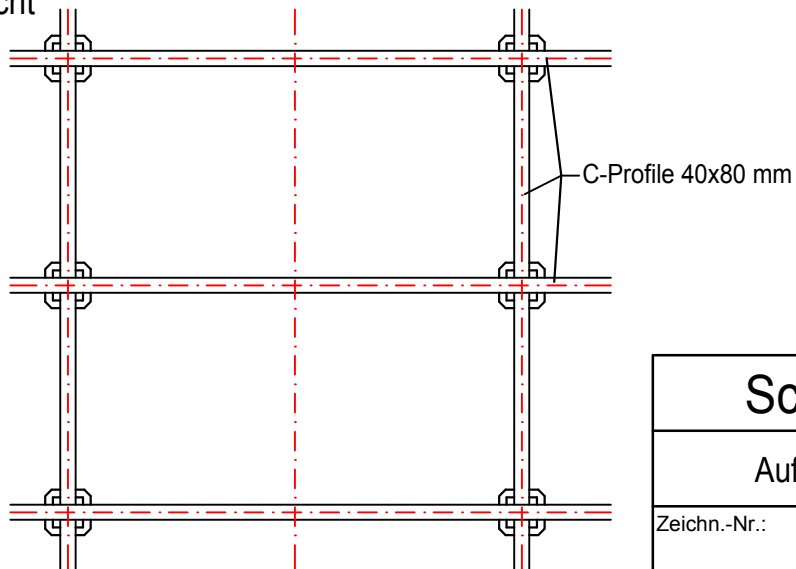


Draufsicht

M = 1:20

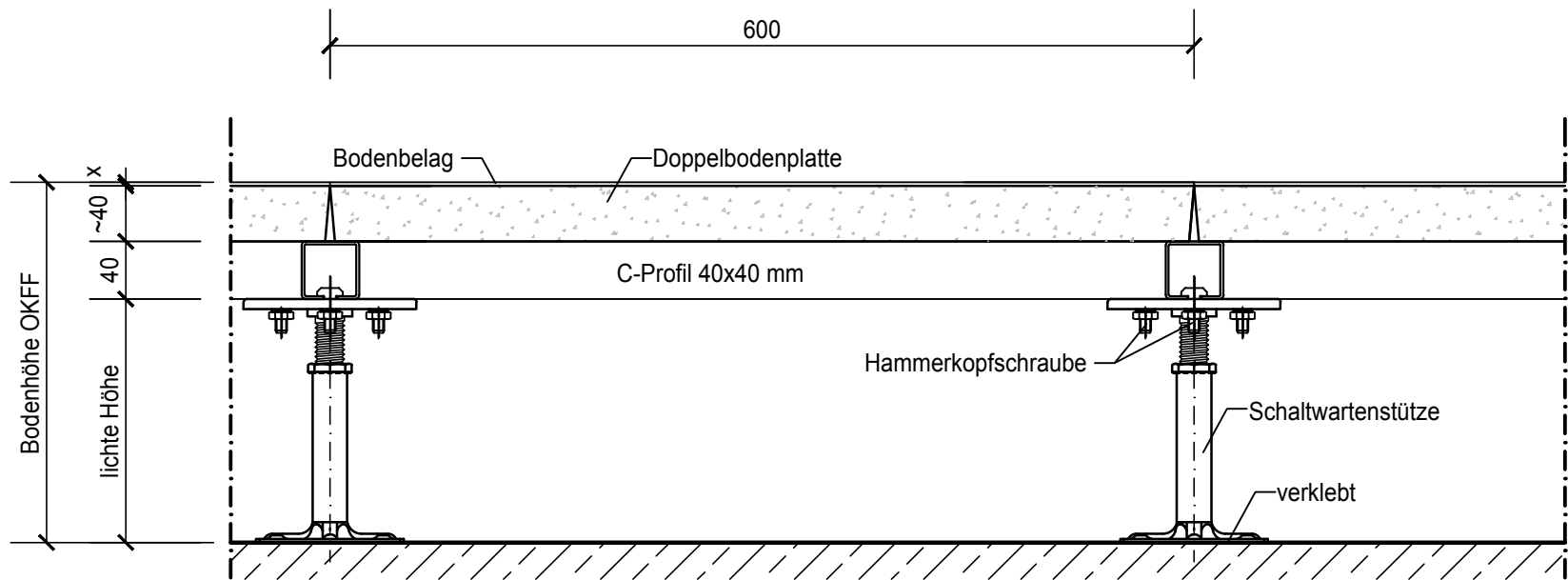


Schaltwartenboden	
Aufbau Raster 1200 x 600 mm	
Zeichn.-Nr.:	17021-D3



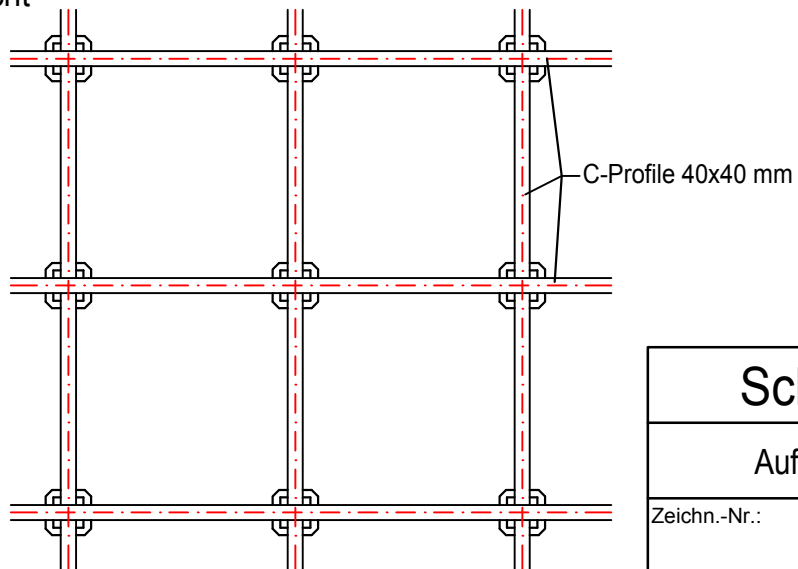
bodemia GmbH & Co. KG
 Kirschäckerstraße 23
 96050 Bamberg

Gezeichnet:	Gillner
Datum:	05.09.2017
Maßstab:	1:5 / 1:20



Draufsicht

M = 1:20

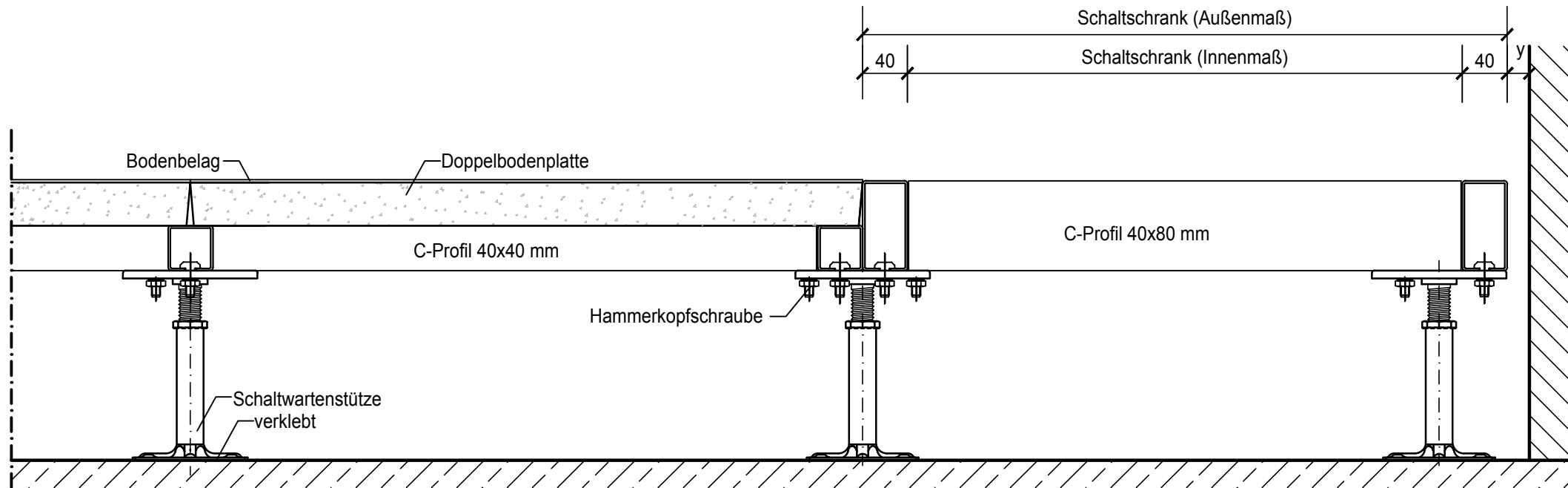


Schaltwartenboden	
Aufbau Raster 600 x 600 mm	
Zeichn.-Nr.:	17021-D1

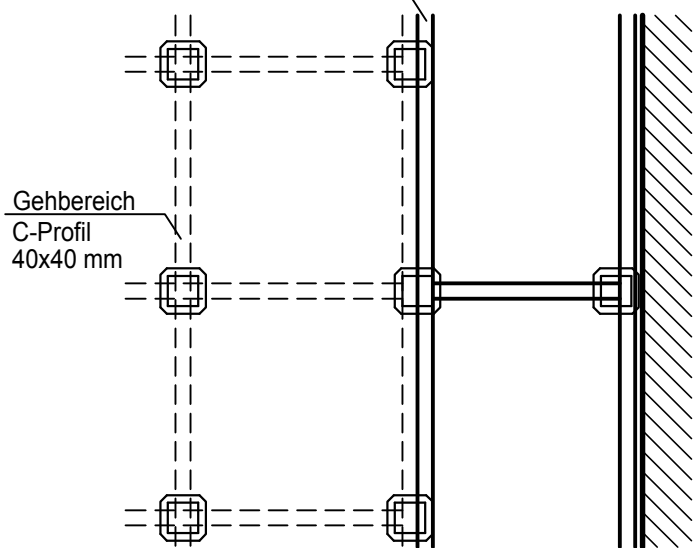


bodemia GmbH & Co. KG
Kirschhackerstraße 23
96050 Bamberg

Gezeichnet:	Gillner
Datum:	05.09.2017
Maßstab:	1:5 / 1:20



Draufsicht
M = 1:20



Schaltwartenboden	
Schaltschrankrahmen	
Zeichn.-Nr.:	17021-D2



bodemia GmbH & Co. KG
Kirschäckerstraße 23
96050 Bamberg

Gezeichnet:	Gillner
Datum:	05.09.2017
Maßstab:	1:5 / 1:20